



## HISTOCOLD

*Sistema preservante per il trasporto dei pezzi istologici in sicurezza  
dalla sala operatoria al laboratorio di anatomia patologica  
(In conformità al Regolamento Europeo 605/2014)*



CODICE	DESCRIZIONE	CONFEZIONAMENTO	DIMENSIONI	N. REPERTORIO
05-100200	Dispensatore soluzione Histocold (Dispensatore + monitor + stampante)	1 pz.	781 x 340 x 1230 mm	1698249
05-100205	Rotolo etichette per stampante HistoCold	1 pz. (500 etichette)	55 x 110 mm	N.A.



Dispositivo medico – diagnostico in vitro  
Codice CND: W02079099  
IVD in Classe A, Reg. UE 2017/746

Basic UDI: 080341202W02079099EE  
UDI-DI: 08034120273046



Fabbricante: Bio-Optica Milano S.p.A.

Data di pubblicazione: 16/05/2022

Rev. 001

### *Dispensatore soluzione HistoCold*

Refrigeratore a colonna per la dispensazione di HistoCold a temperatura controllata. Lo strumento è dotato di pedale per una semplice dispensazione del liquido. La scocca dello strumento è in acciaio AISI 304.

Il dispenser HistoCold fornisce la possibilità di erogare il liquido attraverso il rubinetto a collo di cigno, attivabile mediante un apposito comando a pedale per una maggior igiene.

Il codice 05-100200 include il monitor e la stampante.

### *Istruzioni d'uso*

1. Aprire la tanica HistoCold rimuovendo il tappo;
2. Avvitare il pescante del dispensatore alla tanica di HistoCold;
3. Premere sul pedale del dispensatore per erogare la soluzione.



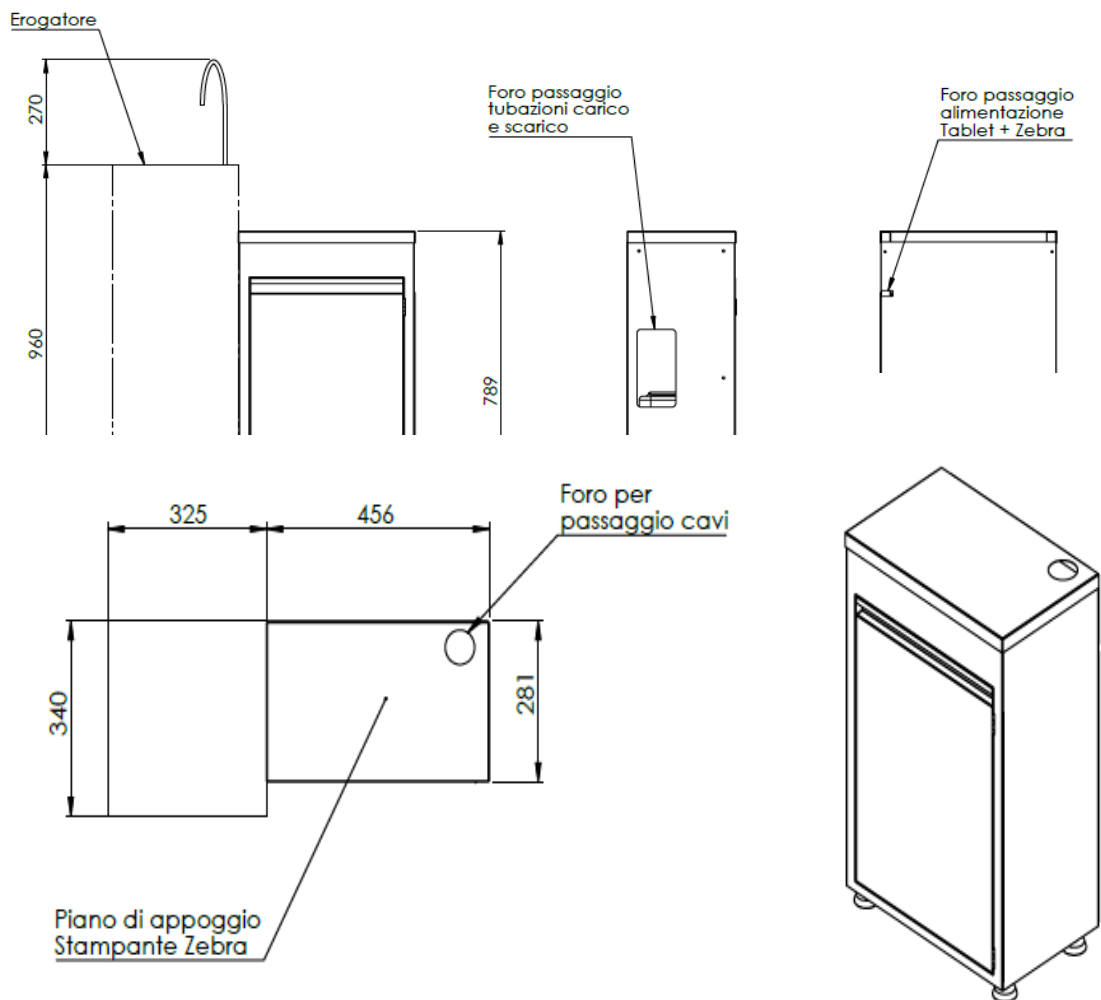
---

Data di pubblicazione: 16/05/2022

Rev. 001

### Caratteristiche Tecniche

Dimensioni e peso	Dimensioni (L x P x H)	781 x 340 x 1230 mm
	Piano di appoggio (L x P)	456 x 340 mm
	Peso	52 Kg
Dati elettrici	Voltaggio	230 V
	Frequenza	50 ÷ 60 Hz
	Consumo nominale	0,2 kW
Avvertenze e precauzioni	Classificazione del prodotto	Il prodotto è destinato all'uso professionale di laboratorio per operatori sanitari.
	Raccomandazioni	Raccomandiamo in caso di incidente grave di informare subito Bio-Optica Milano S.p.A. e le autorità competenti



N°REVISIONE	MOTIVAZIONE	DATA DI REVISIONE
001	Adeguamento Regolamento UE 2017/746 - IVDR	16/05/2022

Data di pubblicazione: 16/05/2022

Rev. 001