



HISTOCOLD

Opbevaringsystem for en sikker transport af histologiske prøver
fra operationsstuen til PA-laboratoriet
(I overensstemmelse med EU-bestemmelsen 605/2014)

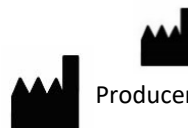


KODE	BESKRIVELSE	EMBALLAGE	DIMENSION
05-100200	HistoCold opløsningsdispenser + printer	1 stk.	781 x 340 x 1230 mm
05-100205	Etiketrolle til HistoCold-printer	1 stk. (500 etiketter)	55 x 110 mm



In Vitro Diagnostic – medicinsk enhed
IVD klasse A, reg. UE 2017/746

Basic UDI: 080341202W02079099EE
UDI-DI: 08034120273046



Producent: Bio-Optica Milano S.p.A.

Udstedelsesdato: 16/05/2022

Rev. 001

HistoCold opløsningsdispenser

Kolonnekøler til dispensering af HistoCold ved kontrolleret temperatur. Instrumentet er udstyret med en pedal til enkel dispensering af væsken. Instrumentets struktur er AISI 304 stål.

HistoCold-dispenseren giver mulighed for at dispensere væsken gennem svanehalshannen, som kan aktiveres med en speciel pedalkontrol for større hygiejne.

Kode 05-100200 inkluderer skærm og printer.

Brugsanvisning

1. Åbn HistoCold-tanken ved at fjerne hættten;
2. Skru dispenserens flyder på HistoCold-tanken;
3. Tryk på dispenserpedalen for at dispensere opløsningen.

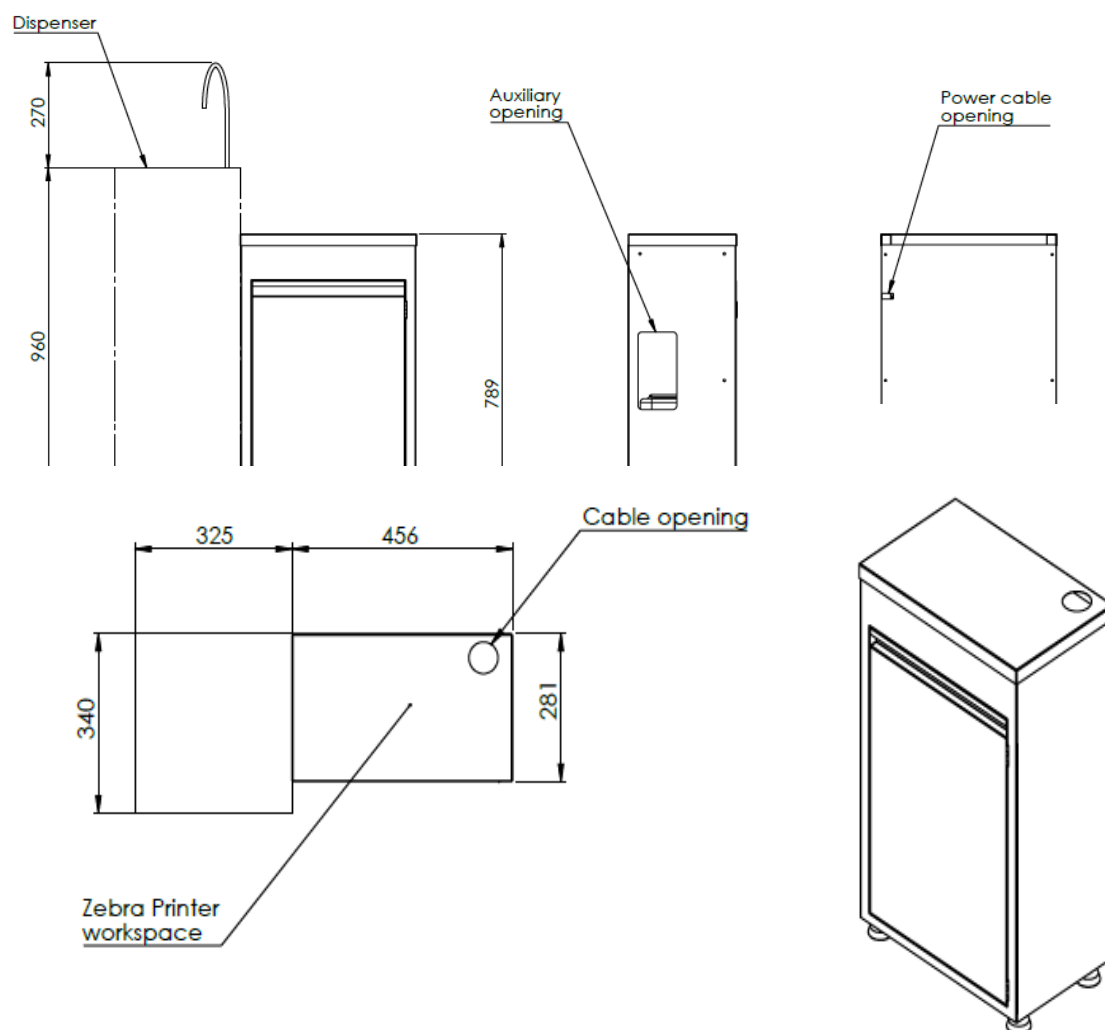


Udstedelsesdato: 16/05/2022

Rev. 001

Tekniske funktioner

Dimensionfunktioner	Dimensioner (B x D x H)	781 x 340 x 1230 mm
	Støtteflade (B x D)	456 x 340 mm
	Vægt	52 Kg
Elektriske tilslutninger	Strømforsyning	230 V
	Frekvens	50 ÷ 60 Hz
	Strøm	0,2 kW
Advarsel og forholdsregler	Produktklassificering	Produktet er beregnet til brug i et professionelt laboratorium af sundhedsprofessionelle.
	Anbefalinger	I tilfælde af en alvorlig ulykke anbefaler vi, at du omgående informerer



REVISION nr.	ÅRSAG	REVISIONSDATO
001	Justering af bestemmelse UE 2017/746 - IVDR	16/05/2022

Udstedelsesdato: 16/05/2022

Rev. 001