



HISTOCOLD

Σύστημα αποθήκευσης για την ασφαλή μεταφορά ιστολογικών Δειγμάτων από το χειρουργείο στο εργαστήριο παθολογοανατομίας (Σύμφωνα με τον ευρωπαϊκό κανονισμό 605/2014)



ΚΩΔΙΚΟΣ	ΠΕΡΙΓΡΑΦΗ	ΣΥΣΚΕΥΑΣΙΑ	ΔΙΑΣΤΑΣΕΙΣ
05-100200	Διανομέας διαλύματος HistoCold + εκτυπωτής	1 τμχ.	781 x 340 x 1230 mm
05-100205	Ρολό ετικετών για εκτυπωτή HistoCold	1 τμχ. (500 ετικέτες)	55 x 110 mm



Ιατροτεχνολογικό διαγνωστικό προϊόν in vitro
IVD Κατηγορία A, Reg. UE 2017/746

Basic UDI: 080341202W02079099EE
UDI-DI: 08034120273046



Κατασκευαστής: Bio-Optica Milano S.p.A.

Ημερομηνία έκδοσης: 16/05/2022
Αναθ. 001

Διανομέας διαλύματος HistoCold

Ψυκτικός διανομέας μικρών διαστάσεων για τη διανομή του διαλύματος HistoCold. Το όργανο παρέχεται με πεντάλ για εύκολη χρήση. Το όργανο είναι κατασκευασμένο από χάλυβα AISI 304.

Ο διανομέας HistoCold παρέχει τη δυνατότητα διανομής του υγρού μέσω της βρύσης με χάνδακα, η οποία μπορεί να ενεργοποιηθεί με ειδικό πεντάλ ελέγχου για καλύτερη υγιεινή.

Ο κωδικός 05-100200 περιλαμβάνει οθόνη και εκτυπωτή.

Οδηγίες χρήσης

1. Ανοίξτε τη δεξαμενή HistoCold αφαιρώντας το μπλε καπάκι.
2. Βιδώστε το σωλήνα αναρρόφησης του διανομέα στη δεξαμενή HistoCold.
3. Πιέστε το πεντάλ για να χυθεί το ψυγμένο διάλυμα.

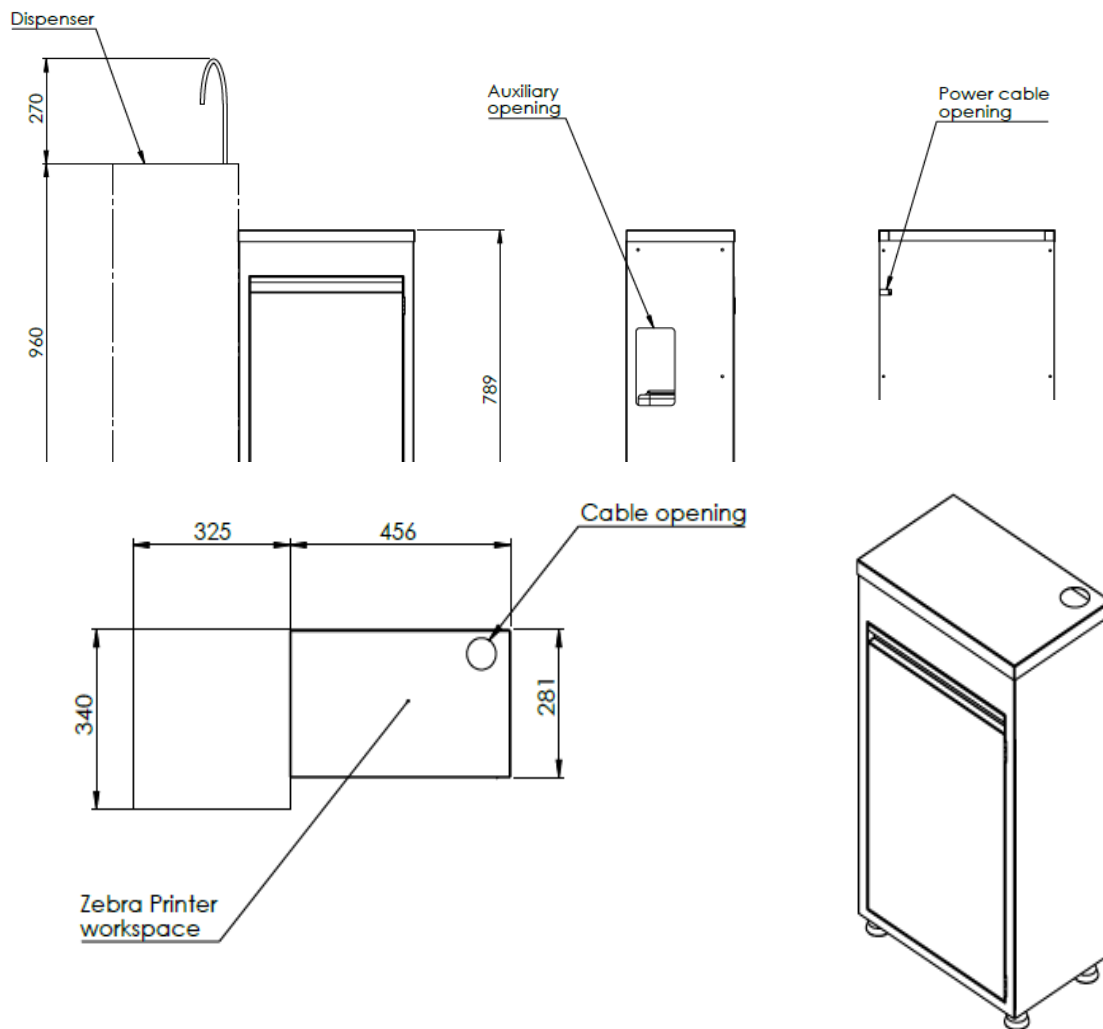


Ημερομηνία έκδοσης: 16/05/2022

Αναθ. 001

Τεχνικά χαρακτηριστικά

Χαρακτηριστικά διαστάσεων	Διαστάσεις (Μ x Π x Υ)	781 x 340 x 1230 mm
	Επιφάνεια εργασίας (Μ x Π)	456 x 340 mm
	Βάρος	52 kg
Ηλεκτρικές συνδέσεις	Τροφοδοσία ρεύματος	230 V
	Συχνότητα	50 ÷ 60 Hz
	Ισχύς	0,2 kW
Προειδοποιήσεις και προφυλάξεις	Ταξινόμηση προϊόντος	Το προϊόν προορίζεται για επαγγελματική εργαστηριακή χρήση για επαγγελματίες υγείας.
	Συστάσεις	Σε περίπτωση σοβαρού ατυχήματος, συνιστούμε να ενημερώσετε αμέσως την



ΑΝΑΘΕΩΡΗΣΗ αρ.	ΑΙΤΙΑ	ΗΜΕΡΟΜΗΝΙΑ ΑΝΑΘΕΩΡΗΣΗΣ
001	Προσαρμογή κανονισμού UE 2017/746 - IVDR	16/05/2022

Ημερομηνία έκδοσης: 16/05/2022
Αναθ. 001