



HISTOCOLD

Säilytysjärjestelmä histologisten näytteiden turvallista kuljetusta
Varten leikkaussalista patologisen anatomian laboratorioon
(täyttää EU-asetuksen 605/2014 vaatimukset)



KOODI	KUVAUS	PAKKAUS	MITAT
05-100200	HistoCold-liuoksen annostelija + tulostin	1 kpl	781 x 340 x 1230 mm
05-100205	Etikettirulla HistoCold-tulostimeen	1 kpl (500 etikettiä)	55 x 110 mm



In vitro -diagnostiikkaan tarkoitettu lääkinällinen laite
IVD, luokka A, asetus (EU) 2017/746

Basic UDI: 080341202W02079099EE
UDI-DI: 08034120273046



Valmistaja: Bio-Optica Milano S.p.A.

Julkaisupäivä: 16/05/2022
Versio 001

HistoCold-liuoksen annostelija

Pienikokoinen jäähdytysannostelija HistoCold-liuoksen annosteluun. Instrumentissa on helppokäyttöinen poljin. Laitteen kotelo on valmistettu AISI 304 -teräksestä.

HistoCold-annostelijassa on hanhenkaulahana nesteen annostelua varten. Hanaa voidaan käyttää hygieenisesti jalkapolkimella. Tuotteessa, jonka koodi on 05-100200, on mukana näyttö ja tulostin.

Käyttöohjeet

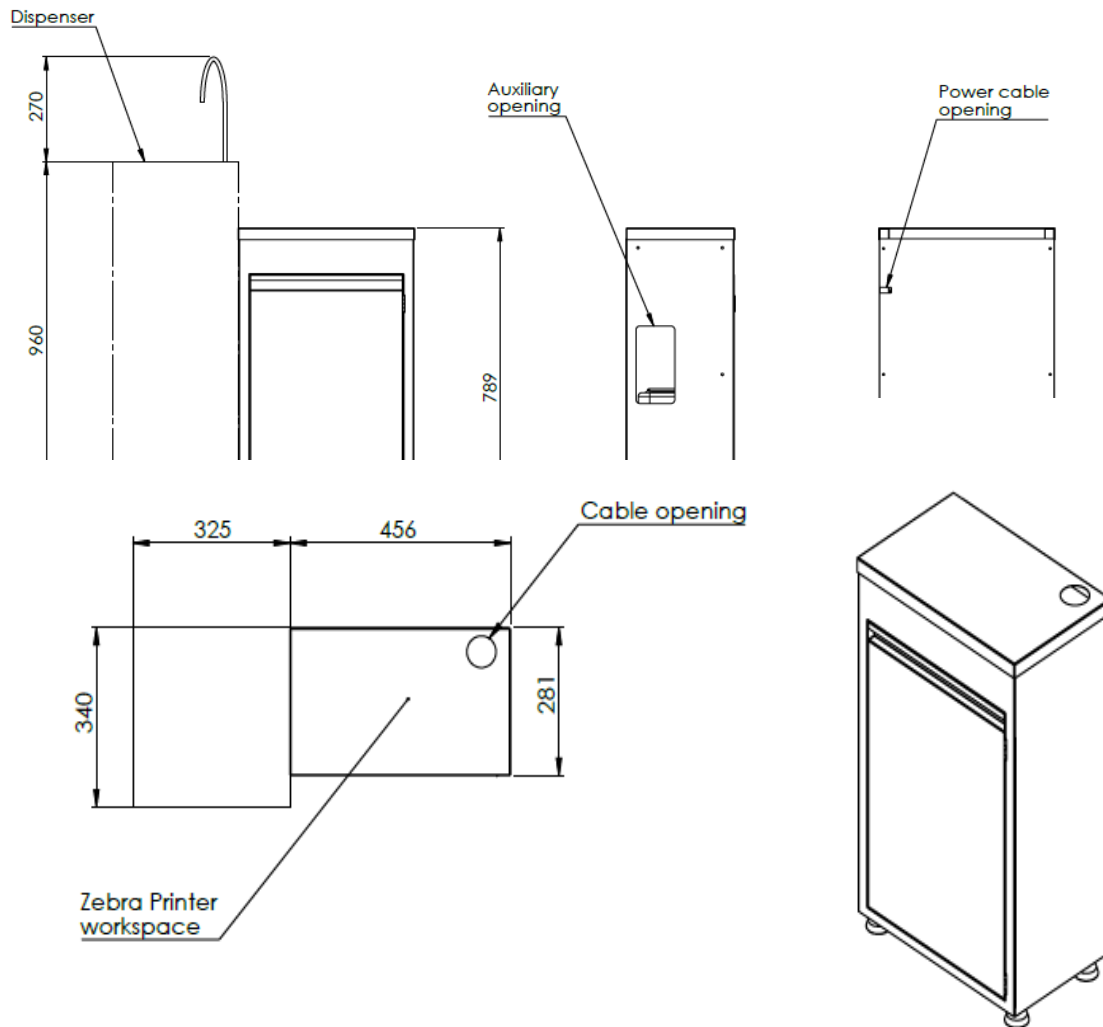
1. Avaa HistoCold-säiliö irrottamalla sininen kansi;
2. Ruuvaa annostelijan imuputki HistoCold-säiliöön;
3. Kaada jäähdytetty liuos painamalla poljinta.



Julkaisupäivä: 16/05/2022
Versio 001

Tekniset ominaisuudet

Mitat	Mitat (L x S x K)	781 x 340 x 1 230 mm
	Työtaso (L x S)	456 x 340 mm
	Paino	52 kg
Sähkökytkennät	Virtalähde	230 V
	Taajuus	50 ÷ 60 Hz
	Teho	0,2 kW
Varoitukset ja varotoimet	Tuotteen luokitus	Tämä tuote on tarkoitettu ammattimaiseen laboratoriokäyttöön terveydenhuollon ammattilaisten toimesta.
	Suositukses	Jos tapahtuu vakava onnettomuus, suosittelemme ottamaan heti yhteyttä



VERSION NRO	SY	MUOKKAUKSEN PVM
001	Asetuksen (EU) 2017/746 mukaisesti	16.5.2022

Julkaisupäivä: 16/05/2022
Versio 001