



HISTOCOLD

*Glabāšanas sistēma drošai histoloģisku paraugu pārvadāšanai
no operāciju zāles uz PA laboratoriju
(Atbilstoši Eiropas Regulai 605/2014)*



KODS	APRAKSTS	IEPAKOJUMS	IZMĒRI
05-100200	HistoCold šķiduma dozators + printeris	1 gab.	781 x 340 x 1230 mm
05-100205	Histocold printera etiķešu rullītis	1 gab. (500 etiķetes)	55 x 110 mm



In vitro diagnostikas medicīnas ierīce
IVD A klase, Reg. (ES) 2017/746

Basic UDI: 080341202W02079099EE
UDI-DI: 08034120273046



Ražotājs: Bio-Optica Milano S.p.A.

Izdošanas datums: 16/05/2022
Red. 001

HistoCold šķīduma dozators

Maza izmēra saldēšanas dozators HistoCold šķīduma dozēšanai. Instruments ir aprīkots ar pedāli ērtai lietošanai. Instruments ir gatavots no AISI 304 tērauda.

Ar HistoCold dozatoru var dozēt šķīdumu caur izliectu krānu, kuru var aktivizēt ar speciālu pedāli labākas higiēnas nolūkos. Kodā 05-100200 ir iekļauts monitors un printeris.

Lietošanas instrukcija

1. Atveriet HistoCold tvertni, noņemot zilo vāku;
2. Uzskrūvējiet dozatora aspirācijas cauruli uz HistoCold tvertnes;
3. Nospiediet pedāli, lai izlietu atdzesēto šķīdumu.

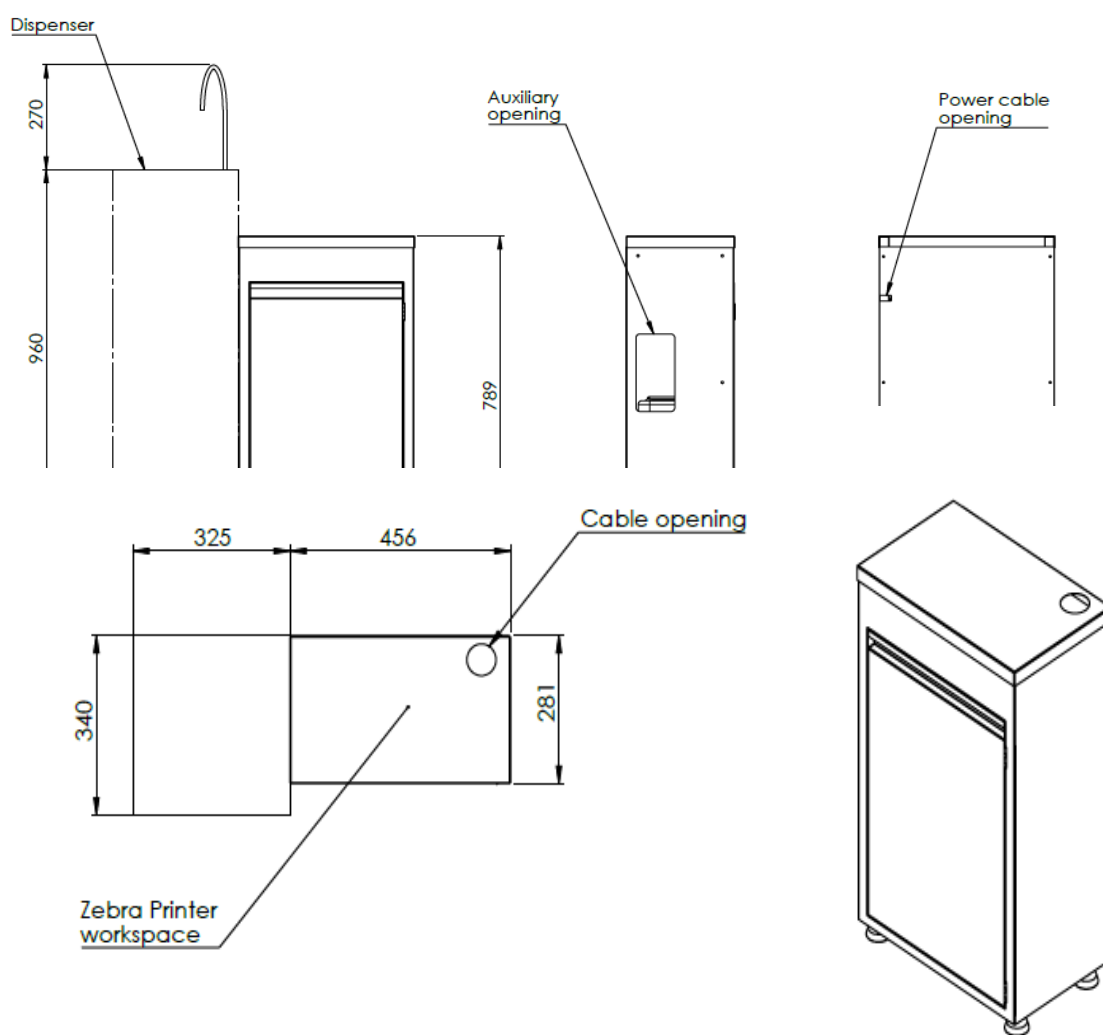


Izdošanas datums: 16/05/2022

Red. 001

Tehniskās īpašības

Izmēri	Izmēri (P x Dz x A)	781 x 340 x 1230 mm
	Balsta virsma (P x Dz)	456 x 340 mm
	Svars	52 kg
Elektriskie savienojumi	Strāvas padeve	230 V
	Frekvence	50 ÷ 60 Hz
	Jauda	0,2 kW
Brīdinājums un norādes par piesardzību	Produkta klasifikācija	Produkts ir paredzēts profesionālai lietošanai laboratorijās veselības aprūpes speciālistiem.
	Ieteikumi	Smaga negadījuma gadījumā mēs iesakām nekavējoties informēt Bio-Optica Milano S.p.A un kompetentās iestādes.



PĀRSKATĪTA IZDEVUMA Nr.	IEMESLS	PĀRSKATĪŠANAS DATUMS
001	Regulas korekcija (ES) 2017/746 – IVDR	16.05.2022.

Izdošanas datums: 16/05/2022

Red. 001