



HISTOCOLD

System przechowywania do bezpiecznego transportu próbek histologicznych od sali operacyjnej do laboratorium PA (Zgodnie z rozporządzeniem UE 605/2014)



KOD	OPIS	OPAKOWANIE	WYMIARY
05-100200	Dozownik roztworu HistoCold + drukarka	1 szt.	781 x 340 x 1230 mm
05-100205	Rolka etykiet do drukarki HistoCold	1 szt. (500 etykiet)	55 x 110 mm



Diagnostyka in vitro (IVD) — Wyrób medyczny
Diagnostyka in vitro (IVD), Klasa A, Rozp. UE 2017/746

Basic UDI: 080341202W02079099EE
UDI-DI: 08034120273046



Producent: Bio-Optica Milano S.p.A.

Data wydania: 16/05/2022
Wer. 001

Dozownik roztworu HistoCold

Dozownik chłodniczy o małych wymiarach do dozowania roztworu HistoCold. Instrument jest wyposażony w pedał ułatwiający użytkowanie. Struktura instrumentu jest w stali AISI 304.

Dozownik HistoCold umożliwia dozowanie cieczy przez giętki kran, który można aktywować za pomocą specjalnego pedału sterującego w celu zapewnienia większej higieny.

Kod 05-100200 obejmuje monitor i drukarkę.

Instrukcja obsługi

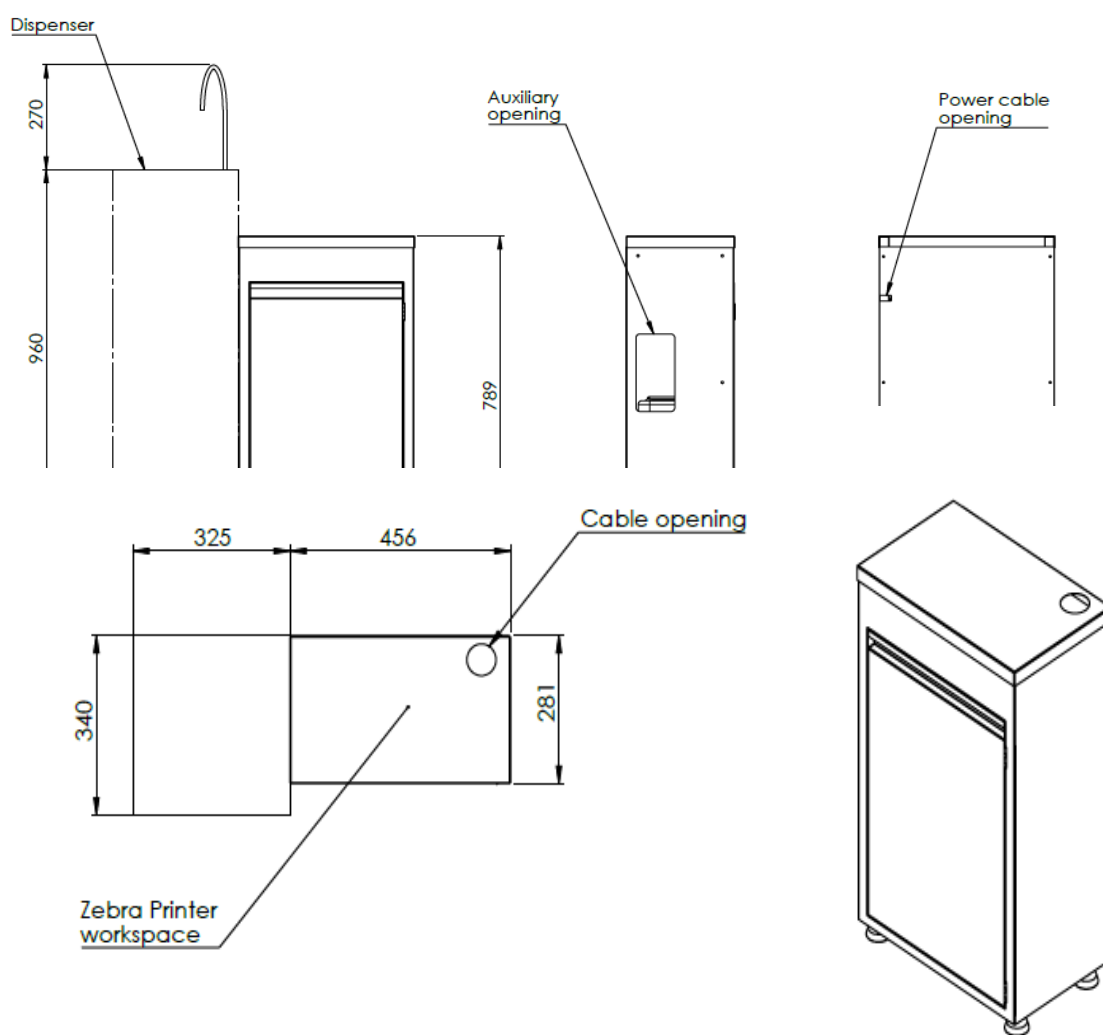
1. Otwórz zbiornik HistoCold, zdejmując niebieską pokrywę;
2. Przykręć rurkę zasysającą dozownika do zbiornika HistoCold;
3. Naciśnij pedał, aby rozlać schłodzony roztwór.



Data wydania: 16/05/2022
Wer. 001

Właściwości techniczne

Wymiary	Wymiary (szer. x gł. x wys.)	781 x 340 x 1230 mm
	Piano di appoggio (szer. x gł.)	456 x 340 mm
	Waga	52 kg
Połączenia elektryczne	Zasilanie	230 V
	Częstotliwość	50 ÷ 60 Hz
	Moc	0,2 kW
Ostrzeżenia i środki ostrożności	Klasyfikacja produktu	Produkt jest przeznaczony do profesjonalnego użytku laboratoryjnego dla pracowników służby zdrowia.
	Zalecenia	W razie poważnego wypadku należy natychmiast powiadomić Bio-Optica Milano S.p.A i właściwe władze.



NUMER WERSJI	PRZYCZYNA	DATA WYDANIA
001	Dostosowanie do rozporządzenia UE 2017/746	2022-05-16

Data wydania: 16/05/2022

Wer. 001