



HISTOCOLD

Sistem de stocare pentru transportul în siguranță al probelor histologice de la sala de operații la laboratorul de anatomie patologică.
(În conformitate cu Regulamentul european 605/2014)



COD	DESCRIERE	AMBALAJUL	DIMENSIUNI
05-100200	Dispenser soluție HistoCold + imprimantă	1 buc.	781 x 340 x 1230 mm
05-100205	Rolă de etichete pentru imprimanta HistoCold	1 buc. (500 de etichete)	55 x 110 mm



Diagnosticare in vitro - dispozitiv medical
IVD Clasa A, Reg. UE 2017/746

Basic UDI: 080341202W02079099EE

UDI-DI: 08034120273046



Producător: Bio-Optica Milano S.p.A.

Data publicării: 16/05/2022

Rev. 001

Dispenser soluție HistoCold

Dispenserul frigorific de dimensiuni mici pentru dozarea soluției HistoCold. Instrumentul este prevăzut cu o pedala pentru o utilizare ușoară. Structura aparatului este din oțel AISI 304.

Dispenserul HistoCold oferă posibilitatea dispensării lichidului prin pipa gât de lebădă; poate fi acționat de la o pedală specială, pentru o mai igienă mai bună.

Aparatul cu codul 05-100200 include monitor și imprimantă.

Instrucțiuni de utilizare

1. Deschideți rezervorul HistoCold scoțând capacul albastru;
2. Însurubați tubul de aspirație al dozatorului pe rezervorul HistoCold;
3. Apăsăți pedala pentru a vărsa soluția refrigerată.

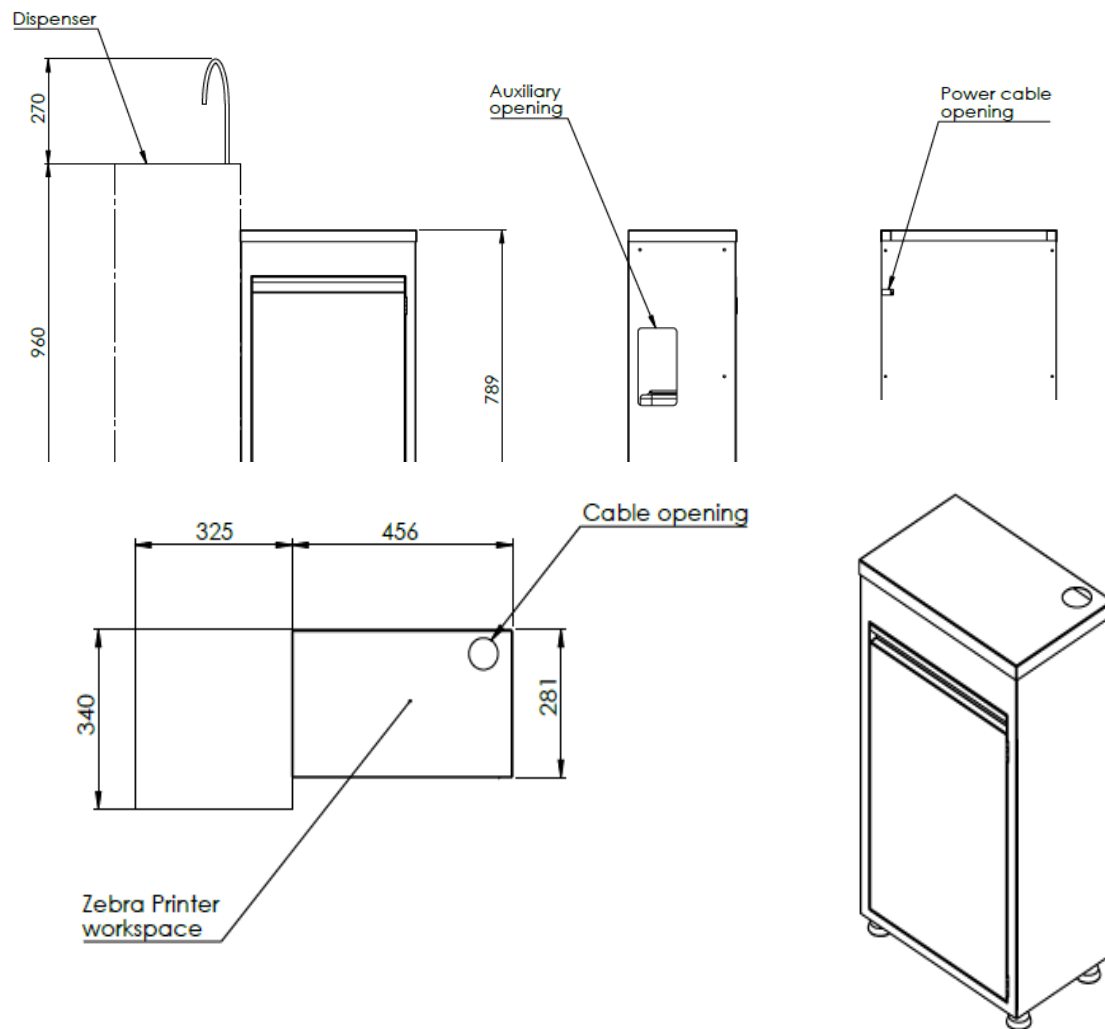


Data publicării: 16/05/2022

Rev. 001

Caracteristici tehnice

Caracteristici dimensionale	Dimensiuni (L x l x H)	781 x 340 x 1230 mm
	Suprafață de sprijin, (L x l)	456 x 340 mm
	Greutate	52 Kg
Conexiuni electrice	Sursă de alimentare cu curent electric	230 V
	Frecvență	50 - 60 Hz
	Power (Alimentare electrică)	0,2 kW
Avertizări și măsuri de precauție	Clasificarea produsului	Produsul este destinat utilizării de către profesioniștii din domeniul medical în laboratoare profesionale.
	Recomandări	În caz de accident grav, vă recomandăm să informați imediat Bio-Optica Milano S.p.A. și autoritățile competente.



REVIZUIREA nr.	MOTIV	DATA REVIZUIRII
001	Modificare a Regulamentului UE 2017/746 - IVDR	10/03/2022

Data publicării: 16/05/2022

Rev. 001